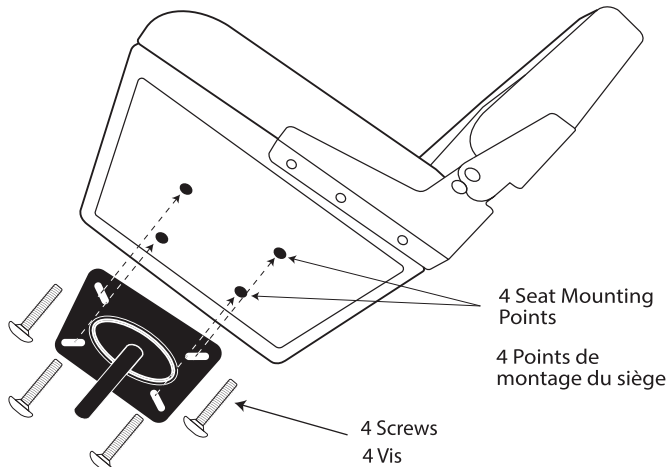


WARNING!

Seat must be firmly attached to seat mount. Failure to use the proper screws and keep them securely tightened could result in serious injury or death.

AVERTISSEMENT!

Le siège doit être bien attaché à la monture. Faute d'utiliser les bonnes vis et de les garder bien serrées pourrait résulter en des blessures graves ou la mort.

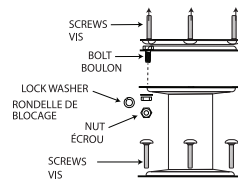


ATTACHING YOUR SEAT

Your boat seat may be attached to a variety of fixed, adjustable or swivel pedestals purchased separately. Your boat seat comes with four (4) mounting screws that are intended to attach the seat to a boat seat mount. If one or more of these screws is lost or damaged, you must replace it with the screws specified here. We strongly recommend that you apply Loctite® to the threads of the screws before attaching the seat to your pedestal. Loctite is intended to keep the screws from becoming loosened due to vibration. It is your responsibility to check and tighten these screws to keep the seat from coming loose from the pedestal.

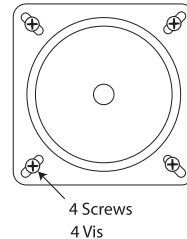
SEAT MOUNTING OPTIONS CHOIX DE MONTAGE DU SIÈGE

Economy Pedestal Base Base de piédestal économique

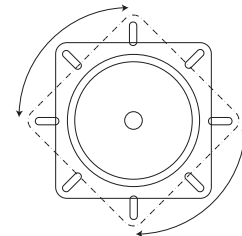


Swivel Seat Mount
Support de siège tournant

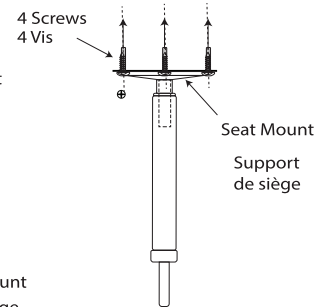
Seat Mount
Support de siège



Swivel Seat Mount
Support de siège tournant

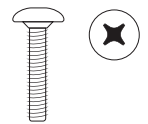


Post Pedestal Piédestal à poteau



Pan Head
Machine Screw
1/4"x1 1/2"x20

Vis mécanique à
tête cylindrique
P 6,35mm x L 3,81cm
Pas de filetage = 20



ATTACHER VOTRE SIÈGE

Il est possible d'attacher votre siège à une variété de piédestaux fixes, réglables ou tournants achetés séparément. Votre siège de bateau comprend quatre (4) vis de fixation conçues pour attacher le siège à une monture de siège de bateau. Si une ou plusieurs de ces vis sont perdues ou endommagées, vous devez les remplacer avec des vis spécifiées ici. Nous vous recommandons vivement de mettre du Loctite™ sur les filetages des vis avant d'attacher le siège à votre piédestal. Le Loctite est conçu pour que les vis ne se desserrent pas à cause des vibrations. Il est de votre responsabilité de vérifier et de serrer ces vis pour que le siège ne se décroche pas du piédestal.